

MANN+ HUMMEL

TRI-KLEEN 500 UV BR UNIDADES DE FILTRACIÓN DE AIRE PORTÁTILES



MANUAL DE INSTRUCCIONES

Mann+Hummel Ltda.
Alameda Filtros Mann 555
Indaiatuba S. Paulo – Brasil
(19) 3894-9400
www.mann-hummel.com

TRI-KLEEN 500 UV BR

2020.03.27

!LEER Y ALMACENAR ESTAS INSTRUCCIONES!

Nota:

1. Leer y comprender todas las instrucciones de funcionamiento antes de utilizar la Unidad de Filtración de Aire Portátil.
2. Almacenar ese manual para futura referencia.

Este manual de instrucciones proporciona informaciones importantes sobre la instalación y el funcionamiento de unidades de filtración de air ambiente portátiles TRI-KLEEN 500UV BR. Esas instrucciones deben seguirse con cuidado para operar las unidades de manera segura y correcta. Si tiene alguna pregunta sobre el uso y cuidados de este equipo, por favor póngase en contacto con Mann+Hummel a través de SAC (Servicio de Asistencia al Cliente) por el teléfono 0-800-701-6266.

Mann+Hummel recomienda encarecidamente que los usuarios de las unidades de filtración de aire ambiente y accesorios sigan las directrices y/o normas más recientes publicadas por la Administración de Seguridad y Salud Ocupacional, Centros de Control y Prevención de Enfermedades, Agencia de Protección Ambiental, Ingenieros de Refrigeración y Aire Acondicionado y todas las demás regulaciones federales, estatales y municipales.

Contenido

INSTRUCCIONES DE SEGURIDAD	1
REQUISITOS PARA OPERACIÓN SEGURA	1
IMPORTANTES INSTRUCCIONES DE SEGURIDAD.....	1
INFORMACIONES GENERALES	2
CÓMO DETERMINAR EL NÚMERO DE DISPOSITIVOS DE FILTRACIÓN DE AIRE REQUERIDOS (AFD).....	3
REQUISITOS ELÉCTRICOS	4
COMPONENTES PRINCIPALES.....	4
DESCRIPCIÓN DE COMPONENTES PRINCIPALES.....	5
FUNCIONAMIENTO DE LA UNIDAD	6
ANTES DEL FUNCIONAMIENTO DE LA UNIDAD	6
UBICACIÓN DE LA UNIDAD Y MODOS DE FUNCIONAMIENTO	6
FUNCIONAMIENTO DEL PANEL DE CONTROL.....	7
INSTRUCCIONES DE SERVICIO PARA EL USUARIO	12
REEMPLAZO DEL FILTRO	13
PROCEDIMIENTO DE CAMBIO DEL FILTRO	Erro! Indicador não definido.
REEMPLAZO DE COMPONENTES Y CUIDADOS CON EL FILTRO	15
ESPECIFICACIONES DE SERIE TRI-KLEEN 500UV BRS	15
GUÍA DE SOLUCIÓN DE PROBLEMAS	16
GARANTÍA LIMITADA.....	17
LISTA DE PRINCIPALES PIEZAS DE LA SERIE TRI KLEEN 500UV.....	19

INSTRUCCIONES DE SEGURIDAD

REQUISITOS PARA OPERACIÓN SEGURA

1. Nunca permitir que personas no autorizadas o niños operen la unidad en ningún momento.
2. Mann+Hummel recomienda que cualquier persona que opere las unidades TRI-KLEEN utilice los equipos de protección individuales (EPIs) y siga las prácticas de trabajo seguras de acuerdo con las regulaciones federales, estatales, municipales y del empleador.
3. Verificar la condición de los cables de alimentación antes de usarlos. Cabos dañados pueden causar un choque eléctrico fatal y/o falla del rotor motorizado.
4. Cables de alimentación nunca deben exponerse al agua, calor y/o objetos afilados o abrasivos. Además, nunca deben ser retorcidos o aplastados. Evitar enrollar los cables muy apretados para evitar torsión de cables internos. Reemplazar siempre los cables de alimentación dañados inmediatamente.
5. Nunca tirar la unidad por el cable de alimentación.
6. Evitar pasar por encima de cables de alimentación con equipos y vehículos utilitarios.

Si se utiliza el equipo de una manera no especificada por el fabricante, la protección proporcionada por el equipo puede verse afectada.

IMPORTANTES INSTRUCCIONES DE SEGURIDAD

- a. No operar cualquier unidad con el cable o enchufe dañado. Descartar la unidad o devolverla para una instalación de servicios autorizados para verificación y/o reparo.
- b. No pasar el cabo debajo de la alfombra. No cubrir el cable con alfombras, corredores o revestimientos similares. No pasar el cable por debajo de los muebles o aparatos electrodomésticos. Colocar el cable lejos del área de tráfico y donde no es posible tropezar en el mismo.

Precaución: Así como con cualquier equipo eléctrico, asegúrese siempre de que la unidad esté “OFF” antes de conectar el cable de alimentación a una toma de corriente eléctrica o desconectarla de una toma de corriente eléctrica. No hacerlo esto causará “arco” y puede resultar en lesiones personales, peligro de incendio y/o daños a la unidad. No desconectar el cable de alimentación del receptáculo de alimentación mientras la unidad se encuentre en funcionamiento.

Advertencia: Para reducir el riesgo de choque eléctrico, no exponga esa unidad al agua o lluvia. No tocar en la toma de corriente eléctrica o cables de alimentación con las manos mojadas o mientras se encuentra en una superficie mojada o húmeda.

Advertencia: Riesgo de choque eléctrico! Puede causar lesión o muerte! Desconectar (OFF) la unidad y desconectar el cable de alimentación del receptáculo de alimentación antes de reemplazar el filtro HEPA y antes de limpiar o realizar el mantenimiento en la unidad.

Advertencia: Para reducir el riesgo de incendio, choque eléctrico o lesión, nota lo siguiente: Usar esa unidad solamente de manera prevista por Mann+Hummel. Si tiene alguna pregunta, por favor póngase en contacto con Mann+Hummel a través del SAC (Servicio de Asistencia al Cliente) por el teléfono 0-800-701-6266.

Advertencia: Para reducir el riesgo de incendio o choque eléctrico, no usar esa unidad con cualquier dispositivo de control de velocidad de estado sólido.

Precaución: Esa unidad es diseñada solamente para uso en interiores.

Precaución: Utilizar solamente para Ventilación General. No utilizar para Materiales y Vapores de Agotamiento Peligroso o Explosivo.

Advertencia: Los sistemas de filtración de aire de Mann+Hummel no son intrínsecamente seguros para su uso en ambientes peligrosos.

Consultar siempre un especialista en higiene industrial certificado antes de usarlos. NO utilizar ese equipo en cualquier atmósfera que es o que puede ser inmediatamente peligroso para la vida o la salud (IDLH), combustible, inflamable, explosiva, con deficiencia de oxígeno y/o que contiene olores, vapores, gases o particulados que exceden los niveles de exposición permitidos. Esas atmósferas pueden exigir el uso de equipo intrínsecamente seguro, controles específicos de ingeniería y equipos de protección individual (EPIs) de acuerdo con la Administración de Seguridad y Salud Ocupacional (OSHA), Agencia de Protección Ambiental (EPA), y otras regulaciones federales, estatales, provinciales y locales.

INFORMACIONES GENERALES

Las unidades de filtración de aire portátiles TRI-KLEEN contienen la filtración de HEPA (High Efficiency Particulate Air/Aire Particulado de Alta Eficiencia) que proporciona el método de filtración mecánica más eficaz disponible. Además de proporcionar la filtración HEPA, las unidades son principalmente usadas en una presión negativa o modo de recirculación. Una condición de presión negativa se crea para confinar partículas contaminadas en el aire. Esa condición existe cuando la presión estática dentro del ambiente conteniendo las unidades es menor en relación a la presión del ambiente fuera de la sala. El diferencial de presión estática se crea y se mantiene mediante la extracción continua del aire de un ambiente determinado con una tasa más rápida que el aire que entra en el ambiente de todas las demás fuentes. En el modo de recirculación, todo o parte del aire filtrado se agota de nuevo al ambiente que contiene la unidad.

Las unidades de filtración de aire portátiles TRI-KLEEN pueden ser usadas para crear una condición de presión positiva direccionando el aire de escape filtrado de las unidades a otra zona de la instalación a través de conductos rígidos o flexibles, todavía, esa no es su aplicación primaria. Una condición de presión positiva existe cuando la presión estática en un determinado ambiente es mayor en relación a la presión del ambiente fuera de la sala. El diferencial de presión estática se crea y se mantiene a través del suministro continuo de aire a un ambiente determinado a una tasa más rápida que el aire que se agota del ambiente.

El TRI-KLEEN 500 UV BR incluye cuatro lámparas de irradiación germicida ultravioleta UVGI (de ahora llamado como UV) que irradia el aire que fluye a través de la unidad. La lámpara se adjunta a la parte interior de la base del filtro HEPA y emite luz ultravioleta germicida que inhibe el crecimiento de bacterias y virus. La capacidad UV solo puede ser integrada por la fábrica en el momento de realizar el pedido y no puede agregarse después de que se haya fabricado la máquina.

ETAPAS DEL FILTRO DE AIRE ESTÁNDAR (SUMINISTRADO CON LA UNIDAD)

Las unidades TRI-KLEEN están equipadas con un pre-filtro montado en el compartimiento de pre-filtro y un filtro HEPA de etapa final, ubicado dentro del gabinete:

- Pre-filtro plisado de 2" de profundidad, tratado con un agente antimicrobiano registrado EPA.
- Filtro HEPA está probado y certificado para capturar al menos 99.97% (9.997 en 10.000) de partículas de 0,3 micrones.
- Filtro HEPA está probado y certificado para capturar al menos 99.97% (9.997 en 10.000) de partículas de 0,3 micrones. Incluye lámpara UV integrada.

Nota: Los filtros de particulados incluidos con esta unidad no eliminan olores, vapores o gases, incluyendo los compuestos orgánicos volátiles.

FILTRO ALTERNATIVO (ADQUIRIDO POR SEPARADO)

Filtros de carbono, de alta capacidad, plisados están disponibles para capturar OVG. Esos filtros de 2" de profundidad se pueden utilizar como un pre-filtro para reducir el OVG en el aire, conectando químicamente las moléculas de OVG al área de superficie de los gránulos de carbono a través de un proceso conocido como adsorción. Los filtros de carbono también proporcionan un nivel similar de eficiencia de filtración de particulados para los pre-filtros antimicrobianos.

La adsorción eficaz de carbono depende de la cantidad de carbono y de las superficies de gránulos de carbono expuestos y el tiempo de permanencia (contacto) que tienen las moléculas de OVG con los gránulos de carbono. Por eso, operar la unidad con ajustes de velocidad menores para aumentar el tiempo de permanencia puede mejorar la adsorción de OVG, aunque es muy poco probable que todos los OVG se eliminen en un paso de aire a través de la unidad. Operar la unidad en el modo de recirculación puede aumentar la eficacia para exponer las partículas de OVG a múltiples pasajes a través del filtro de carbono.

Es casi imposible proporcionar estimaciones precisas para las dos preguntas más frecuentes: "¿Cuánto tiempo se tarda en capturar todos los OVG?", y "¿Cómo sé cuándo se debe reemplazar un filtro de carbón?" Infelizmente factores desconocidos – tales como niveles de concentración, volumen de entrada de aire fresco, temperatura y humedad – evitan el establecimiento de una "regla de oro" más precisa que solo el sentido del olfato. Puesto que el gas de OVG adsorbido se puede eliminar cuando se alcanza la capacidad de adsorción del filtro, reemplazar el filtro de carbono tan pronto como hueles el olor.

CÓMO DETERMINAR EL NÚMERO DE DISPOSITIVOS DE FILTRACIÓN DE AIRE REQUERIDOS (AFD)

1. Calcular el volumen de aire total (V) en pies cúbicos (ft³) dentro del área de contención cerrada multiplicando la longitud (L) x anchura (W) x altura (H), todo en pies ($V = L \times W \times H$).
2. Determinar el número mínimo de especificación de cambio de aire por hora (ACH). Cuando no es especificado ningún número de ACH, la mayoría de los usuarios hacen como objetivo al menos 12 ACH para áreas de aplicaciones de precauciones de la salud. Una buena práctica es construir con un factor de seguridad para compensar la carga del filtro, pérdidas de conducto, reducción de voltaje y otros factores que pueden reducir el flujo de aire instalado actual. Por ejemplo, si 12 ACH es el objetivo, insertar 15 ACH para un factor de seguridad de 25%, insertar 18 ACH para un factor de seguridad de 50% o insertar 21 para un factor de seguridad de 75%.
3. Determinar el número total de AFD necesario usando la siguiente fórmula: Cantidad = (V x Proyecto ACH) / (Clasificación AFD x 60)
4. Siempre redondee al siguiente número entero. Por ejemplo, si el número total de AFD necesario es 1.32, se recomienda dos unidades, no una.

Ejemplo: ¿Cuántos TRI-KLEEN 500 (cada uno con flujo de aire nominal de 500 CFM o 800 m³/h) es necesario para suministrar FS (un factor de seguridad) en una área de contención de 6 x 5 x 2,5?

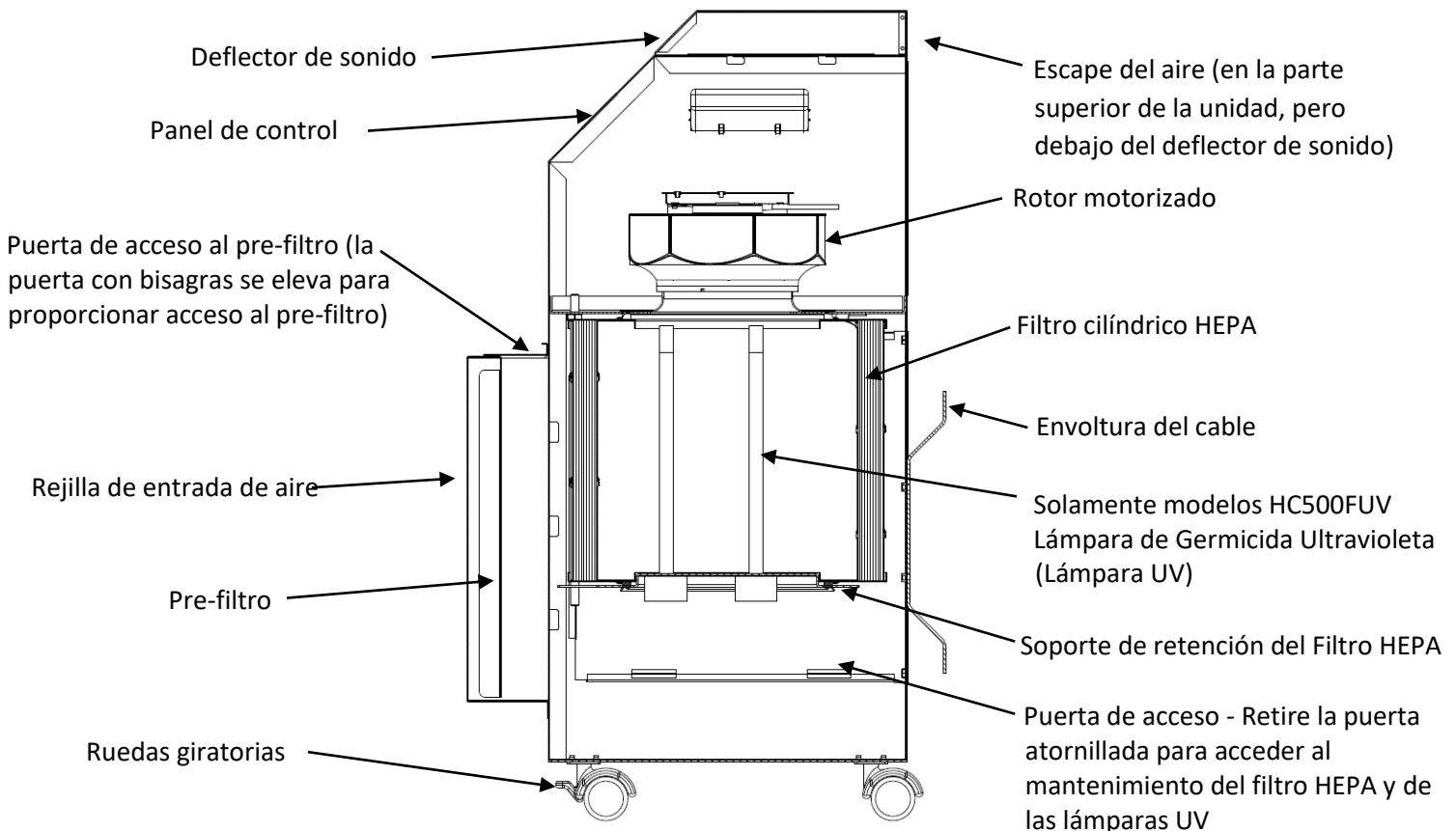
1. $V = 6,096 \text{ m} \times 4,57 \text{ m} \times 2,44 \text{ m} = 2400 \text{ m}^3$
2. FS = 10 ~ 12 para hospitales y clínicas y 5 ~ 6 para otras ubicaciones.
3. Cantidad necesaria = $(75 \text{ m}^3 \times 12) / (800 \text{ m}^3/\text{h}) = 900/800 = 1.2$ unidades

4. 1.2 unidades → 2 unidades necesarias.

REQUISITOS ELÉCTRICOS

1. Las unidades requieren un mínimo de 110 o 220 voltios AC, 60 Hz para operar adecuadamente; todavía, el rendimiento máximo del flujo de aire requiere 110 o 220 voltios AC, 60 Hz. (voltaje único solicitado en la compra).
2. Debido al aumento momentáneo de la corriente en la puesta en marcha, la unidad requiere un circuito de 15 amperios que esté libre de otras cargas.
3. Los cables de extensión utilizados para esa unidad deben estar listados, tipo de cable industrial de grado 3 para trabajo pesado, y estar equipado con enchufes de grado hospitalario (si usar en una instalación de cuidados de salud). Uso de medidor numérico mayor (cable de menor capacidad), cables de alimentación pueden resultar en choque eléctrico, peligro de incendio y/o daño a la unidad. Los cables deben estar en buenas condiciones y en longitud continua (sin costura) y no deben exceder un total de 5 m., en longitud. Asegúrese para que cualquier cable de extensión no reduzca la energía de la unidad para menos de 110 o 220 voltios. Se recomienda el uso de un voltímetro para confirmar la tensión adecuada.
4. Verificar para asegurarse que cualquier circuito al cual la unidad esté conectada está protegido por un disyuntor de 15 amperios. La unidad en sí está equipada con un fusible de 5 amperios.
5. Las unidades deben ser conectadas a una toma de corriente eléctrica de tres pines debidamente conectados a tierra.
6. Para evitar lesión (accidentes), peligro de incendio y/o daños al sistema eléctrico de la unidad y del cable de alimentación, no conectar o desconectar el cable de alimentación a una toma de corriente eléctrica a menos que la unidad esté en la posición "OFF".

COMPONENTES PRINCIPALES



Modelos de las series 500 UV BR de TRI-KLEEN - Vista lateral que muestra los componentes internos

DESCRIPCIÓN DE COMPONENTES PRINCIPALES

- **Pre-filtro.** Un filtro de particulado plisado que protege y aumenta la vida del filtro HEPA más caro. El pre-filtro para esta unidad tiene una clasificación ASHRAE MERV 8.
- **Pre-filtro Alternativo** (debe ser adquirido en separado). Pre-filtro de carbono para capturar bajas concentraciones de olores, vapores, gases y compuestos orgánicos volátiles, colectivamente conocido como OVG, también está disponible. Filtros de carbono reducen el OVG en el aire conectando químicamente las moléculas OVG al área de superficie de los gránulos de carbono a través de un proceso conocido como adsorción. Ese filtro puede ser usado en la unidad TRI-KLEEN en lugar del pre-filtro estándar plisado. Note que el pre-filtro estándar no captura olores.
- **Filtro HEPA (modelos no UV).** El filtro HEPA cilíndrico es probado individualmente y certificado para asegurar que va a proporcionar una clasificación de eficiencia mínima de 99.97% cuando provocado con un aerosol de prueba de 0,3 micrones en un flujo de aire máximo de la unidad. Ese filtro tiene una junta de espuma continua en una extremidad para fines de sellado.
- **Filtro HEPA/Montaje de la Lámpara UV (solamente modelos UV).** Los modelos UV tienen el mismo filtro HEPA como los modelos sin UV, pero el Filtro HEPA para los modelos UV tienen lámpara UV integrada al centro del filtro HEPA cilíndrico. Ya que son integrados, la lámpara y el filtro deben cambiarse al mismo tiempo.
- **Rotor motorizado.** El rotor motorizado es lo que crea el flujo de aire, el tira el aire a través del pre-filtro y del filtro HEPA y empuja el aire fuera del escape de la unidad.
- **Controles de la Pantalla Táctil LCD (pantalla de cristal líquido).** Esa unidad viene equipada con una pantalla táctil LCD que le permite ajustar la velocidad del dispositivo y ver el estado de funcionamiento de la unidad.
- **Puerta de acceso del pre-filtro.** Puerta con bisagras que se eleva para acceder rápidamente al pre-filtro.
- **Rejilla de entrada de aire.** Entrada de aire ubicada en la parte frontal de la unidad.
- **Ruedas giratorias.** Las ruedas giratorias permiten que la unidad se mueva fácilmente de un lugar a otro. Las dos ruedas delanteras se pueden cerrar, de manera que la unidad puede ser mantenida en posición después de ser colocada en el lugar deseado.
- **Panel de acceso del Filtro HEPA.** Ese panel de acceso se encuentra en la parte inferior de la unidad y es fijada con tornillos de cabeza Philips. Ese panel necesita ser retirado para cambio del Filtro HEPA (y lámparas UV, se aplicable).
- **Soporte de retención del Filtro HEPA.** Ese soporte mantiene el Filtro HEPA en su lugar.
- **Envoltura del cable.** Involucrar el cable alrededor de este dispositivo durante el transporte o almacenamiento para asegurarse de que el cable no se dañe ni cause peligro de caída.
- **Escape del aire.** Una rejilla de escape de 12" x 8" (30.5 cm x 20.3 cm) se encuentra en la parte superior de la unidad.
- **Deflector de sonido.** Ese deflector de sonido está instalado en la parte superior de la unidad sobre el escape del aire en la planta y ayuda a reducir el ruido en aplicaciones donde se utiliza la unidad para recircular el aire. Si se utiliza la unidad en aplicaciones de presión negativa/positiva, deberá retirar ese deflector para conectar el conducto a la unidad

Nota importante: No operar la unidad TRI-KLEEN a menos que el pre-filtro y el filtro HEPA estén instalados y la tapa inferior de acceso al filtro y el panel estén en su lugar y cerrados.

FUNCIONAMIENTO DE LA UNIDAD

ANTES DEL FUNCIONAMIENTO DE LA UNIDAD

Inspeccionar y apretar todas las tuercas de retención del Filtro HEPA que pueden haberse soltado durante el transporte. Inspeccionar los filtros cuanto a cualquier daño material o estructural antes del uso y reemplazar todos los filtros dañados antes de operar la unidad. Cuando retirando todos los filtros antes de operar, colocarlos siempre de volta en el lugar con el indicador de flujo de aire en la carcasa del filtro mirando en la dirección correcta (se aplicable).

Como cualquier sistema de filtración de aire, la pérdida de flujo de aire externo no atribuible a la unidad de filtración de aire reducirá el flujo de aire del sistema. Las siguientes recomendaciones pueden minimizar las pérdidas de flujo de aire creadas por la resistencia estática externa.

1. Usar siempre la longitud mínima de conducto posible con el menor número posible de pliegues y vueltas.
2. Conducto de metal rígido crea menos turbulencia y consecuentemente menor pérdida de flujo de aire que el conducto flexible. Independientemente del tipo de conducto que se utiliza, conexiones rígidas, tipo "circulares" con rayos debe usarse para todos los pliegues y vueltas.
3. Si se utiliza conducto flexible, debe mantenerse tan firme como sea posible para evitar que se afloje
4. Rejillas, amortiguadores y otros dispositivos de control externos deben dimensionarse para proporcionar un área abierta equivalente al área de la sección transversal del conducto de escape.
5. Para aplicaciones de presión negativa o positiva, el volumen total de aire suministrado al ambiente debe ser menor que el volumen de aire agotado a través de la unidad de filtración de aire. El diferencial mínimo recomendado es mayor que 100 CFM o 10%. Niveles de presión deben ser monitoreados continuamente. Nota: Si la alimentación de aire para el ambiente no es controlada, no se puede alcanzar la presión suficiente negativa o positiva.

UBICACIÓN DE LA UNIDAD Y MODOS DE FUNCIONAMIENTO

Las unidades de filtración de aire portátiles TRI-KLEEN se pueden operar en los siguientes modos:

1. **Presión negativa.** Unidad está dentro de la sala de contención. Todo el aire filtrado se agota a un ambiente externo.
2. **Recirculación total dentro de la sala.** Unidad está dentro de la sala de contención. Todo el aire filtrado se recircula de vuelta para el ambiente a través de la salida de escape.
3. **Presión positiva.** Mientras sea posible, el TRI-KLEEN 500UV BR no fueron diseñados para ese propósito. La unidad es *externa* a la sala de contención. Todo el aire filtrado se agota para la sala de contención y crea una presión positiva en esa sala.

Las unidades de filtración de aire portátiles TRI-KLEEN deben colocarse a una distancia máxima de la puerta principal de la sala en la que se utilizarán. Para aplicaciones de presión negativa o positiva, las unidades deberán canalizarse para crear el diferencial de presión. Antes que la unidad puede canalizarse, el anexo con el deflector de sonido en la parte de cima de la unidad debe ser retirada aflojando los dos tornillos del deflector interno y deslizando el deflector hacia la parte trasera de la máquina. Después del deflector se han deslizado hacia la parte trasera, levantar el anexo para quitar el deflector y exponer las rejillas de escape. Después que se haya quitado el deflector, se puede conectar el conducto a la unidad. Las unidades pueden aceptar conducto rectangular de 12" x 8" (30.5 cm x 20.3 cm) o está disponible un anillo de escape redondo opcional (no incluso a la unidad) que acepta conducto flexible o rígido de 8" de diámetro. Ese anillo de escape opcional se encaja sobre la rejilla de escape de la unidad y se fija con 4 tornillos.

Si las unidades de filtración de aire ambiente se utilizan para crear o mantener una condición de presión negativa o positiva, el diferencial de presión entre la sala negativa o positiva y el ambiente externo a la sala debe ser monitoreado con un instrumento calibrado de acuerdo con los requisitos. Se debe utilizar un monitor de presión del ambiente para garantizar que se cumplan los requisitos.

Nota Importante:



No operar la unidad TRI-KLEEN a menos que el pre-filtro y el Filtro HEPA estén instalados y la puerta de acceso al filtro y el panel estén en sus lugares y cerrados.

FUNCIONAMIENTO DEL PANEL DE CONTROL

Las unidades de las serie TRI-KLEEN 500UV BR están equipadas con una pantalla táctil LCD para controlar y visualizar el estado de la unidad. Al suministrar energía a la unidad, la pantalla LCD se enciende y muestra el logo de Mann+Hummel, después de tocar la pantalla, el operador será dirigido a la PANTALLA PRINCIPAL.

Si la unidad tiene energía y la pantalla no está iluminada, simplemente tocar en la pantalla LCD para traer de vuelta la PANTALLA PRINCIPAL. Note que si no pulsar ninguna tecla durante 15 segundos, la pantalla LCD irá para la pantalla del logo de Mann+Hummel nuevamente.

PANTALLA PRINCIPAL

Cuando la Unidad de Filtración de Aire Portátil TRI-KLEEN se pone en servicio y se conecta a la fuente de alimentación adecuada, la pantalla enciende y muestra el logo de "Mann+Hummel" informando que el equipo está empezando.



Al llegar a esa pantalla, que podemos llamar de "stand-by", el equipo TRI-KLEEN ya está en funcionamiento, donde buscará las configuraciones anteriores, o sea, los mismos parámetros desde la última vez que el equipo estuvo en funcionamiento y se desconectó. Si es la primera vez se ha activado, se mostrará la configuración de fábrica.









Cuando se toca la pantalla LCD del equipo, llegaremos a la pantalla de abajo con informaciones del estado del filtro dividido en 3 categorías **Nuevo** (Filtro limpio sin acumulación de impurezas), **Saturado** (el filtro ha sido cambiado por

algún tiempo y tiene un nivel considerable de impurezas retenidas, por lo tanto, es una advertencia de que se debe cambiar el filtro para evitar daños futuros al equipo y garantizar un buen funcionamiento) y **Crítico** (cuando ya ha excedido el nivel permitido de impurezas retenidas y el filtro debe cambiarse urgentemente), estado de las lámparas que le dice si las lámparas están **OK** para ser conectadas, o si hay alguna irregularidad las lámparas van a estar como **N OK** (como una lámpara quemada, por ejemplo), control de velocidad del ventilador, lámpara UV ON/OFF, configuraciones de conectividad y troca del elemento y bloqueo de la pantalla.

Nota: El equipo tiene un señal sonora que puede ocurrir en 3 diferentes situaciones: Lámpara N OK / Filtro N OK / más de 1500 h de funcionamiento. Que después de la acción correctiva de algunas de las situaciones mencionadas, el equipo debe volver al funcionamiento normal.



	Aumentar la velocidad del ventilador.
	Reducir la velocidad del ventilador.
	Presionar el ícono UV para ENCENDER las lámparas UV.
	Presionar el ícono UV para APAGAR las lámparas UV.
	Bloquear la pantalla: Presionar el ícono para bloquear la pantalla y volver a la posición <i>stand-by</i> .
	Configuraciones: Conectividad y cambio del elemento.

CONTROLES DE LA VELOCIDAD DEL VENTILADOR

El ventilador del equipo TRI-KLEEN tiene 4 niveles de velocidad, que son representados por los 4 indicadores circulares de la imagen de abajo, el primero inferior cuando está señalado por el color verde, indica que el equipo está en la velocidad mínima.



Y cuando el indicador superior está señalado por el color verde, indica que el equipo está en la velocidad máxima.

Nota: Se recomienda que se opere la unidad siempre a la velocidad 4 (como muestra la imagen debajo), para maximizar la filtración, los cambios de aire y las condiciones generales de funcionamiento.



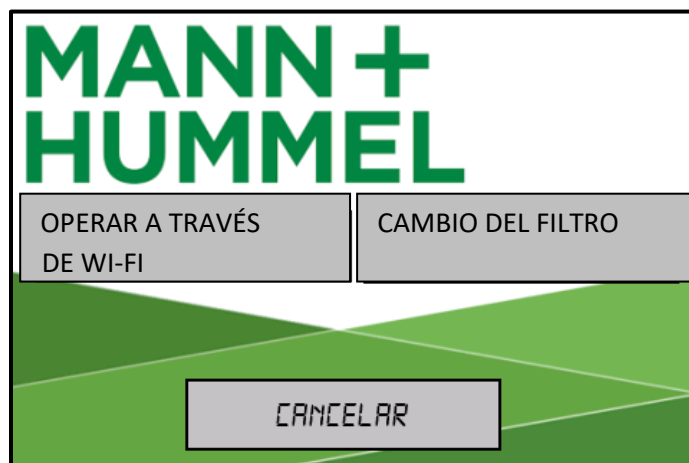
Para desconectar el ventilador del equipo, simplemente disminuya la velocidad hasta el primer indicador (inferior), y en seguida tocar de nuevo en el botón Disminuir, el ventilador se apagará y está señalado por el color rojo conforme abajo.



CONFIGURACIONES

Al presionar el icono de configuraciones, el equipo proporciona dos funciones que son operar a través de Wi-Fi e informar el cambio del elemento.

Después de hacer el cambio de los filtros (para más detalles sobre el procedimiento de cambio ver pág. 13 a 15), el usuario debe presionar el icono.



Después de presionar la función Cambio del Filtro, el sistema reconoce que a partir de este momento, el equipo estará operando con nuevos elementos y con las medidas adecuadas de horas de trabajo y nivel de saturación.



CONECTIVIDAD

El equipo Tri-Kleen proporciona 2 diferentes modos de conectividad, a través de Bluetooth e a través de Wi-Fi.

La conexión a través de Bluetooth se puede hacer en cualquier momento durante el funcionamiento del Tri-Kleen, el usuario debe descargar la aplicación TRI-KLEEN de MANN+HUMMEL, que ya están en desarrollo en las versiones de Android e IOS.

Después de que el usuario se haya emparejado a través de Bluetooth, la pantalla del equipo se vuelve inaccesible para funcionamiento a través de *touch (táctil)* (como en la imagen de abajo), y ahora se opera exclusivamente a través de un dispositivo emparejado, ya sea un teléfono celular o una computadora.

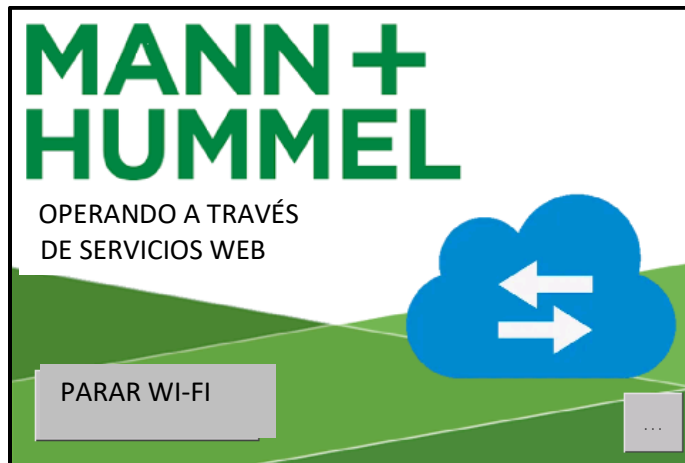


La conexión a través de Wi-Fi debe iniciarse por el icono disponible en configuraciones.

Nota: Para más informaciones, por favor póngase en contacto con Mann+Hummel a través del SAC (Servicio de Asistencia al Cliente) por el teléfono 0-800-701-6266.



Después de que el usuario se haya emparejado a través de Wi-Fi, en la pantalla el equipo solo estará disponible la función de Parar Wi-Fi (como en la imagen de abajo), las otras funciones se operarán a través de un dispositivo emparejado, ya sea un teléfono celular o una computadora.



Nota: Si las unidades de filtración de aire ambiente se utilizan para crear y mantener una condición de presión negativa o positiva, el diferencial de presión (entre la sala que contiene la unidad y su ambiente externo) debe ser monitoreado con un instrumento calibrado de acuerdo con los requisitos.

INSTRUCCIONES DE SERVICIO PARA EL USUARIO

Las unidades de filtración de aire portátiles TRI-KLEEN están diseñadas para tener dispositivos de bajo mantenimiento y el mantenimiento básico debe realizarse de la siguiente manera:

- Los filtros deben cambiarse según sea necesario según el estado indicado en la pantalla táctil LCD. Siga el PROCEDIMIENTO DE CAMBIO DEL FILTRO como se describe en este manual. Filtros se pueden cambiar antes, si se desea, para mantener un caudal mínimo requerido.
- La unidad debe limpiarse con un paño húmedo, limpiador / desinfectante a base de agua o un agente de limpieza germicida o antimicrobiano, según sea necesario. No utilizar productos químicos, disolventes y detergentes agresivos para limpiar la unidad.

Nota: Mann+Hummel recomienda el cambio del Filtro HEPA después de 12 meses, independientemente de cuánto se haya utilizado la unidad como medida preventiva, ya que algunos materiales en la construcción del filtro pueden verse afectados con el tiempo.

Nota: El Filtro HEPA /Montaje de la Lámpara UV en modelos UV se suministra como una sola unidad y debe cambiarse como tal. Las lámparas UV tienen una vida nominal aproximada de 8.000h., siempre que no esté encendido ("ON") y apagado ("OFF") varias veces al día. Las lámparas UV están montadas permanentemente dentro de la estructura del Filtro HEPA y las lámparas UV en sí no son reemplazables. Mann+Hummel recomienda reemplazar el Filtro HEPA /Montaje de la Lámpara UV al menos cada 12 meses.

Advertencia: Mantenga los componentes eléctricos secos ya que su exposición a líquidos presenta un riesgo de seguridad y puede dañar los componentes.

REEMPLAZO DEL FILTRO



Nota: Personal responsable del cambio de filtros que debe mantener las unidades o reubicar las unidades dentro de la instalación debe llevar el equipo de protección personal (EPI) adecuado (mascarilla, guantes, gafas y protector facial) y seguir las prácticas de trabajo seguras de acuerdo con las regulaciones federales, estatales, provinciales, locales y del empleador. Mann+Hummel no puede recomendar el tipo de EPI necesario, ya que esto deberá ser determinado por el personal de evaluación de riesgos/seguridad en función de varios factores de riesgo, incluyendo el tipo de particulados que son capturados por el dispositivo de filtración de aire y el ambiente circundante donde las unidades se utilizan, transportan o donde se realiza el mantenimiento.

Nota: Los filtros que se reemplazan deben desecharse de acuerdo con las regulaciones federales, estatales, municipales, locales y de la instalación.

La reducción del flujo de aire del sistema generalmente es el resultado de la carga del filtro, bloqueo de entrada o salida de la unidad o uso de longitudes excesivas de conducto flexible que está conectado a la salida.

El tamaño y la concentración de los contaminantes en el aire, las condiciones de temperatura y humedad y la duración del uso determinan la frecuencia con la que se deben reemplazar los filtros.

Si un filtro de carbono es usado en lugar de un pre-filtro plisado, el método de determinación de cuando reemplazar el carbón activado es un poco subjetivo cuando se trata de reducir los olores. Cuando la capacidad de filtración de olores, vapor y gas disminuye, el usuario empezará a sentir un ligero olor o siente el contaminante, lo que indica que se debe cambiar el filtro.

Precaución: Las unidades de filtración de aire ambiente están diseñadas para cumplir o superar los estándares para equipos de filtración de aire de alta eficiencia. Usar solamente piezas de Mann+Hummel, incluyendo los filtros de reemplazo. **Uso de piezas y filtros que no sea de Mann + Hummel anulará la garantía del producto y todas las reclamaciones de rendimiento.**

Advertencia: Para reducir el riesgo de incendio, choque eléctrico o lesiones personales, desconectar (OFF") siempre el interruptor de la lámpara ultravioleta (TRI-KLEEN 500UV BR), desconectar (OFF") la unidad y desconectar el cable de alimentación del receptáculo de alimentación antes de reemplazar el Filtro HEPA , Filtro HEPA /Montaje de las Lámparas UV (TRI-KLEEN 500UV BR) y antes de limpiar o realizar el mantenimiento de la unidad. Las lámparas ultravioleta producen calor y luz ultravioleta intensos. El contacto directo con la luz ultravioleta y la superficie de las lámparas puede causar pérdida temporal o permanente de la visión y quemaduras graves en la piel. Nunca mire directamente a las lámparas UV mientras estén iluminadas. Las lámparas deben estar en "OFF" durante al menos 15 minutos antes de reemplazar el Filtro HEPA / Montaje de las Lámparas UV para permitir que las lámparas se enfríen. Tocar las lámparas inmediatamente después de que se hayan apagado ("OFF") provocará quemaduras graves en la piel.

PROCEDIMIENTO DE CAMBIO DEL FILTRO



Para cambiar el pre-filtro:

1. Con la unidad conectada (ON) y operando con la Velocidad 4, abrir la puerta del pre-filtro haciendo pivotar hacia arriba (Consultar la sección de PRINCIPALES COMPONENTES al comienzo del manual para localizar la puerta del pre-filtro).
2. Mover el pre-filtro hacia arriba para sacarlo del compartimiento del pre-filtro.
3. Mover un nuevo pre-filtro hacia adentro, asegurándose de que la flecha direccional del flujo de aire apunte hacia la máquina y que el pliegue del filtro apunte verticalmente.
4. Cerrar la puerta del pre-filtro.

Para cambiar el Filtro HEPA (y las lámparas UV):

Nota Importante: El Filtro HEPA /Montaje de las Lámparas UV se suministra como una sola unidad y debe cambiarse como tal. Mann+Hummel recomienda reemplazar el Filtro HEPA /Montaje de las lámparas UV a cada 12 meses. Las lámparas UV están montadas permanentemente dentro de la estructura del Filtro HEPA. Las lámparas UV en sí no son reemplazables.

Advertencia: Las lámparas UV alcanzan temperaturas muy altas durante el funcionamiento. Las lámparas deben estar en "OFF" durante al menos 15 minutos antes de reemplazar el Filtro HEPA / Montaje de las Lámparas UV para permitir que las lámparas se enfríen. Tocar las lámparas inmediatamente después de que se hayan apagado ("OFF") provocará quemaduras graves en la piel.

1. Apagar (OFF) la unidad y desconectar el cable de alimentación del receptáculo.
2. Desconectar cualquier conducto de la unidad y a seguir voltear la máquina boca abajo (en la parte superior) con cuidado para obtener acceso al panel de acceso del Filtro HEPA (Consultar la sección PRINCIPALES COMPONENTES al comienzo del manual para localizar el panel de acceso). Asegúrese de que la unidad esté fija, para que no se caiga durante el proceso de cambio del Filtro HEPA.
3. Retirar todos los tornillos de cabeza Philips situados a lo largo del perímetro del panel de acceso (no desatornillar las ruedas de ese panel) y retire el panel de acceso de la máquina.
4. Retirar las tuercas que aseguran el soporte de retención metálico del Filtro HEPA en su lugar. Mover el soporte de los tornillos largos de retención del filtro y retirar el filtro HEPA con cuidado.

Nota: Las lámparas UV deben ser desechadas de acuerdo con las regulaciones federales, estatales, municipales, locales y del empleador. Por favor póngase en contacto con la autoridad de eliminación de residuos local para instrucciones sobre la eliminación adecuada de las lámparas UV.

5. Conducir el nuevo Filtro HEPA de manera que el sello esté contra la placa que separa el compartimiento del filtro HEPA y el compartimiento del rotor motorizado. Colocar el Filtro HEPA en la unidad con cuidado, de manera que esté centrado y el sello selle la placa que separa el compartimiento HEPA y el compartimiento del rotor motorizado.
6. Reemplazar el soporte de retención del Filtro HEPA sobre las varillas roscadas y reemplazar las tuercas que aseguran el Filtro HEPA. Las tuercas deben apretarse para asegurarse de que la junta selle el filtro contra la placa, pero asegúrese de no apretarlas demasiado. Si la unidad está equipada con capacidad UV, vuelva a conectar el conector a la lámpara ubicada en el centro del filtro HEPA cilíndrico.
7. Anexar nuevamente el panel de acceso con los tornillos Philips y girar la unidad en la posición vertical con cuidado. Reconectar todos los conductos, si es necesario.

Notas Generales sobre los Filtros



Nota: Los filtros no son reutilizables, así que no intente limpiarlos y reutilizarlos. Intentar limpiar filtros con métodos como aire comprimido causa daños al filtro y compromete la clasificación de eficiencia del Filtro HEPA.

Precaución: Las unidades de filtración de aire portátiles TRI-KLEEN están diseñadas para cumplir o superar los estándares para equipos de filtración de aire de alta eficiencia. Usar solamente piezas de Mann+Hummel, incluyendo los filtros de reemplazo. **Uso de piezas y filtros no originales anulan la garantía del producto y las reclamaciones de rendimiento y comprometen la seguridad ambiental y del trabajador.**

Advertencia: Para reducir el riesgo de incendio, choque eléctrico o lesión personal, girar siempre la unidad para "OFF" y desconectar el cable de alimentación del receptáculo de alimentación antes de cambiar el Filtro HEPA y antes de limpiar o realizar el mantenimiento de la unidad.

REEMPLAZO DE COMPONENTES Y CUIDADOS CON EL FILTRO

Advertencia: Para reducir el riesgo de incendio, choque eléctrico o lesión personal, girar siempre la unidad para "OFF" y desconectar el cable de alimentación del receptáculo de alimentación antes de retirar el panel de control, reemplazar el Filtro HEPA y antes de limpiar o realizar el mantenimiento de la unidad. Esa unidad está equipada con un rotor motorizado de reinicio automático que se reiniciará sin previo aviso después de una interrupción temporal de energía o recuperación de una condición de sobrecarga térmica (sobrecalentamiento) Manténgase siempre alejado del rotor motorizado en todo momento para reducir el riesgo de lesión.

Ocasionalmente, un componente defectuoso hará que la unidad funcione incorrectamente o no funcione en absoluto. Cualquier componente puede tener fallas. Consultar Diagramas de Cableado y Esquemas de Cableado para el diagnóstico de fallas de cualquier componente. Los diagnósticos solo deben ser realizados por un técnico calificado para realizar el mantenimiento del equipo eléctrico.

La unidad debe limpiarse con un paño húmedo o limpiador / desinfectante a base de agua. No utilizar productos químicos, disolventes y detergentes agresivos para limpiar la unidad.

Advertencia: Mantenga los componentes eléctricos secos ya que su exposición a líquidos presenta un riesgo de seguridad y puede dañar los componentes.

ESPECIFICACIONES DE SERIE TRI-KLEEN 500UV BRS

CARACTERÍSTICA	ESPECIFICACIÓN
Peso neto con filtros	25 kg
Peso de envío	31.8 kg
Dimensiones de la Unidad	W 16.25" x D 21.75" x H 37.75" (W 41.3 cm x D 55.2 cm x H 96 cm]
Requisitos de la fuente de alimentación	220 voltios AC, 60 Hz, circuito de 15 amperios 110 voltios AC, 60 Hz, 15 amperios (Opcional)
Tracción actual máxima	2.5 amperios
Reinicio automático	La unidad no se reiniciará automáticamente después de una interrupción temporal de energía.
Panel de control	Controles de la pantalla táctil LCD.
Fusible	Fusible integrado de 5 amperios

Clasificaciones de flujo de aire*	Velocidad 1: 127 m ³ /h Velocidad 3: 536 m ³ /h	Velocidad 2: 225m ³ /h Velocidad 4: 705 m ³ /h
Cable de alimentación	(3 m) de longitud, cable de alimentación conectado.	
Nivel de ruido **	Velocidad 1: 45 dB Velocidad 3: 55.5 dB	Velocidad 2: 46.5 dB Velocidad 4: 72 dB
Pre-filtro	Pre-filtro estándar: 2" (5 cm) de profundidad pre-filtro MERV8 plisado. Pre-filtro alternativo: 2" (5 cm) de profundidad, filtro de carbono plisado VAPOR-LOCK® para la eliminación de olores.	
Filtro HEPA	Filtro HEPA estándar : cilíndrico 99.97% eficiente contra partículas de 0.3µm con flujo de aire máximo. Modelos TRI-KLEEN 500UV BR: Filtro HEPA estándar como especificado arriba, pero con lámpara UV integrada al filtro.	
Salidas de escape	Una rejilla de escape localizada en la parte superior de la unidad. Dimensiones de las rejillas de escape: 12" x 8" (30.5 cm x 20.3 cm). Anillo de escape opcional de diámetro nominal de 8" (20.3 cm) disponible para conectar el conducto redondo.	

*Nota: Las estimaciones de la clasificación del flujo de aire se basan en pruebas de alineación de aire de 110 o 220 VAC, 60Hz y un movimiento transversal de lecturas tomadas de un anemómetro de paletas computarizado. Los resultados reales pueden variar debido a una variedad de razones, incluido el motor, el soplador y el Filtro HEPA. Factores como la carga, el voltaje reducido del motor y el conducto de entrada y salida reducirán el flujo de aire. Uso de clasificaciones solo como guía general.

**Nota: Niveles de ruido medidos a (3 m) de la unidad con ruido ambiente de 34 dB.

GUÍA DE SOLUCIÓN DE PROBLEMAS

PROBLEMA	POSIBLE CAUSA	SOLUCIÓN
Ninguna respuesta cuando se conecta la energía	Cable de alimentación desconectado.	Conectar cable de alimentación firmemente en la toma de corriente eléctrica en la pared.
	Cable de alimentación con defecto.	Verificar todas las conexiones y condiciones de cables. No trabajar con cables de alimentación dañados.
	Se dispararon los interruptores de circuito de falla a tierra (GFCI) o el dispositivo de corriente residual.	Reiniciar GFCI/RCD en la fuente de energía
	Se ha disparado la sobrecarga térmica en el rotor motorizado.	Desconectar la unidad ("OFF"), esperar 30 minutos y reiniciar la unidad .

Nota: Si la unidad no empieza o si funciona mal después de seguir con cuidado el GUÍA DE SOLUCIÓN DE PROBLEMAS, por favor póngase en contacto con Mann+Hummel a través del SAC (Servicio de Asistencia al Cliente) por el teléfono 0-800-701-6266.

GARANTÍA LIMITADA

Mann+Hummel garantiza que las mercancías vendidas al usuario original deben estar libres de defectos de material y mano de obra durante un período de 1 año, excepto como comercialmente aceptable. Esta garantía no incluye la vida útil del filtro. El período de garantía para lámparas y balastos es de 1 año a partir de la fecha de compra. **Mann+Hummel no garantiza que las mercancías vendidas sean comercializables o adecuadas para un propósito específico. Mann+Hummel no ofrece garantías diferentes a las indicadas en este párrafo. Todas las demás garantías (otorgadas), garantías (productos) o representaciones, expresas o implícitas, por el funcionamiento de la ley o de otro modo, se rechazan expresamente.** Mercancías que tienen defectos o no están de acuerdo con la especificación de Mann+Hummel deben devolverse para ser reemplazados o reparados sin costo adicional o como opción a Mann+Hummel puede reembolsar el precio de compra de esas mercancías. Mann+Hummel va a pagar los costos de transporte de devolución de las mercancías devueltas que no excedan los costos de transporte aplicables al envío de destino original, a menos que las mercancías devueltas están libres de defectos y conforme a la especificación de Mann+Hummel. Las mercancías devueltas que estén libres de defectos y de acuerdo con las especificaciones se mantendrán en relación con las instrucciones de envío del Comprador, cuyas instrucciones el Comprador proporcionará sin demora a pedido. **La responsabilidad civil de Mann+Hummel en ningún caso se extenderá más allá del precio de compra para el reemplazo, reparo o reembolso y no será responsable bajo ninguna circunstancia por daños especiales, contingentes o emergentes, ni por pérdidas, daños o gastos derivados directa o indirectamente del uso de las mercancías, incluyendo, sin limitación, almacenamiento, mano de obra, tarifas de manipulación y servicio, matriz, equipo o avería de la máquina, ni por costos, lucro cesante o pérdida de fondo de comercio. El uso de piezas y/o filtros reemplazados non-Mann + Hummel anulan todas las garantías y reclamaciones de rendimiento. Las reparaciones aquí establecidas son exclusivas**

Para informaciones sobre la garantía y asistencia, por favor póngase en contacto con Mann+Hummel a través del SAC (Servicio de Asistencia al Cliente) por el teléfono 0-800-701-6266.

Las unidades de filtración de aire de alta eficiencia serie TRI-KLEEN 500UV BR, están originalmente equipadas con filtros HEPA (High Efficiency Particulate Air/ Aire Particulado de Alta Eficiencia) diseñado para maximizar el rendimiento del equipo y cumplir con los siguientes estándares:

ABNT NBR7256

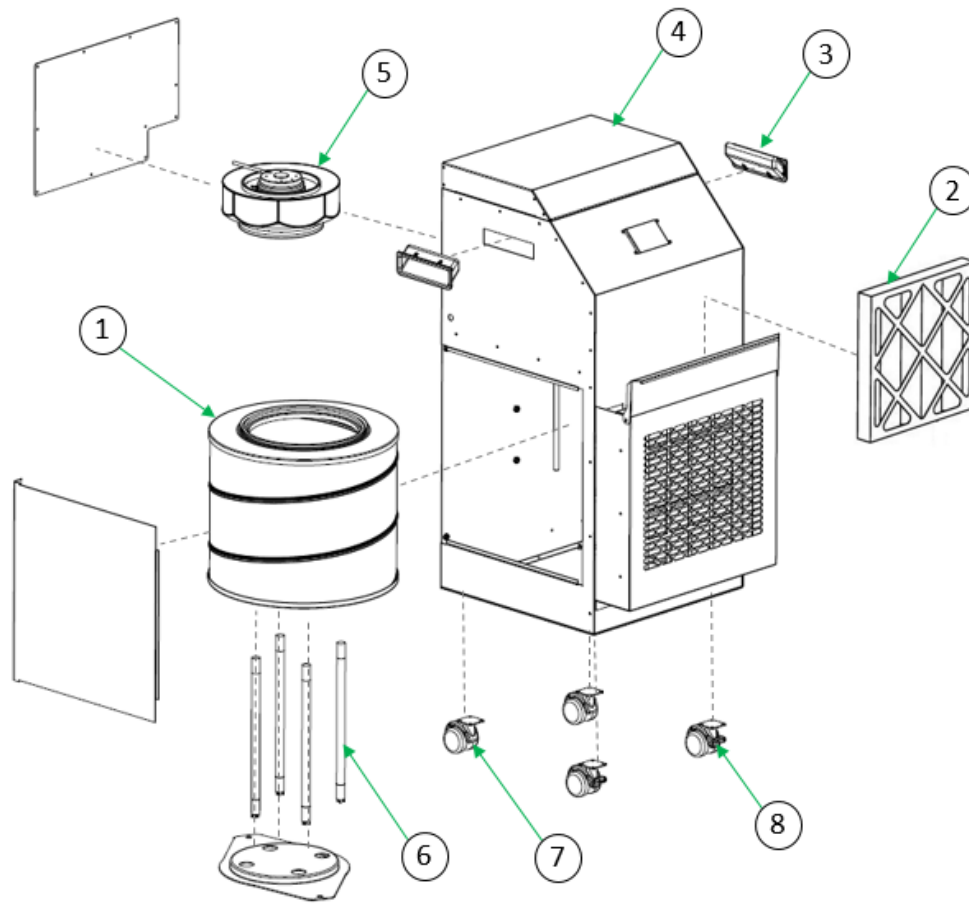
Tabla 1- Clasificación y métodos de ensayo para filtros de aire

Clase de filtros	Eficiencia (%)
Gruesos	G1 $50 \leq E_g < 65$
	G2 $65 \leq E_g < 80$
	G3 $80 \leq E_g < 90$
	G4 $90 \leq E_g$
Finos	F5 $40 \leq E_f < 60$
	F6 $60 \leq E_f < 80$
	F7 $80 \leq E_f < 90$
	F8 $90 \leq E_f < 95$
	F9 $95 \leq E_f$
Absolutos	A1 $85 \leq E_{dop} < 94,9$
	A2 $95 \leq E_{dop} < 99,96$
	A3 (HEPA) $99,97 \leq E_{dop}$
NOTAS	
1. Filtros gruesos y finos	
- clasificados de acuerdo con el estándar EN 779:2002;	
- E_g - Eficiencia gravimétrica para polvo sintético estándar Ashrae 52.1 Arrestance;	
- E_f = Eficiencia para partículas de $0,4 \mu m$	
-	
2. Filtros absolutos	
- E_{dop} - Eficiencia para partículas de $0,3 \mu m$ de acuerdo con el estándar U.S. Military 282 (Prueba DOP)	

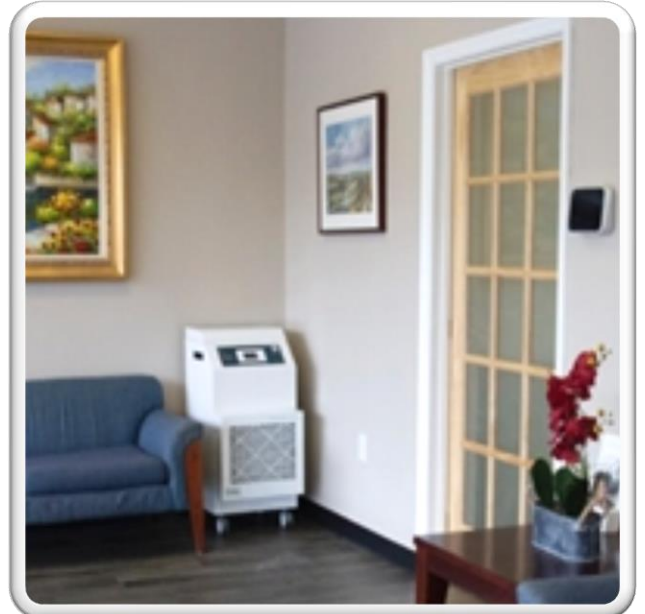
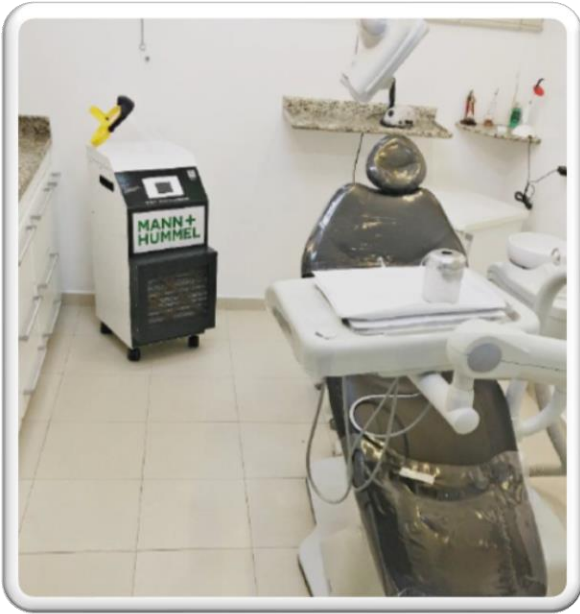
Eficiencia 100% probada

Los Filtros HEPA de Mann+Hummel se prueban individualmente y se certifican para garantizar que el filtro completo proporcione una eficiencia general mínima de 99.97% cuando es causado por un aerosol de prueba de 0.3 micrones de tamaño.

LISTA DE PRINCIPALES PIEZAS DE LA SERIE TRI KLEEN 500UV



ITEM	CÓDIGO	DESCRIPCIÓN	CANTIDAD
1	14 379 78 S01	ELEMENTO FILTRANTE HEPA	1
2	14 381 79 S01	PRE-FILTRO	1
3	14 380 42 S01	MANIJA DE PLASTICO	2
4	14 379 76 S01	CUERPO ESTRUCTURAL METÁLICO	1
5	14 379 77 S01	VENTILADOR MOTORIZADO / ASPIRADOR	1
6	14 381 12 S01	LÁMPARA UV	4
7	14 380 41 S01	RUEDA DE PLÁSTICO	2
8	14 381 93 S01	RUEDA DE PLÁSTICO CON BLOQUEO	2
NO VISIBLE EN LA VISTA EXPLOTADA			
	14 536 96 S01	CAPACITOR	1
	14 381 17 S01	FUENTE	1
	14 381 13 S01	REACTOR	1



MANN+
HUMMEL