



MANN+HUMMEL

Kühlmittelausgleichsbehälter

MCR

Montage- und Wartungsanleitung

**MANN +
HUMMEL**

Version 06/14_DE

Inhaltsverzeichnis

1 Einleitung 4

1.1 Hersteller und Herausgeber 4

1.2 Garantie und Gewährleistung 4

1.3 Haftungsausschluss 4

1.4 Darstellungsmittel 5

1.4.1 Aufzählungen 5

1.4.2 Handlungsanweisungen 5

1.4.3 Sicherheitshinweise 5

2 Sicherheit 6

2.1 Grundlegende Sicherheitshinweise 6

2.2 Bestimmungsgemäßer Gebrauch 6

2.3 Nicht bestimmungsgemäßer Gebrauch 7

2.4 Kennzeichnungen am Gerät 7

2.4.1 Hinweise am Gerät (Verschlussdeckel) 7

2.4.2 Typenschild (Beispiel) 7

3 Technische Daten 8

4 Lieferumfang 8

5 Montage 9

5.1 Spezielle Sicherheitshinweise 9

5.2 Kühlmittelausgleichsbehälter montieren 10

5.3 Füllstandssensor anschließen 13

5.3.1 Elektrische Spezifikation 13

5.3.2 Aufbau 13

5.3.3 Anschlussschema 13

6 Prüfung 14

6.1 Spezielle Sicherheitshinweise 14

6.2 Funktion prüfen 14

7 Wartung und Austausch 15

7.1 Spezielle Sicherheitshinweise 15

7.2 Wartung 15

7.3 Austausch 16

8 Entsorgung 17

8.1 Spezielle Sicherheitshinweise 17

8.2 Entsorgung Kühlmittel 17

8.3 Entsorgung Kühlmittelausgleichsbehälter 17

1 Einleitung

Diese Montage- und Wartungsanleitung ist Bestandteil des Lieferumfangs. Sie ist während des ganzen Lebenszyklus in Zugriffsnähe bereitzuhalten.

Änderungen durch technische Weiterentwicklungen gegenüber den in dieser Montage- und Wartungsanleitung dargestellten Ausführungen behalten wir uns vor.

Nachdrucke, Übersetzungen und Vervielfältigungen in jeglicher Form, auch auszugsweise, bedürfen der schriftlichen Zustimmung des Herausgebers.

Das Urheberrecht liegt beim Herausgeber.

Diese Einbau- und Wartungsanleitung unterliegt keinem Änderungsdienst.

Den jeweils aktuellen Stand erfahren Sie beim Hersteller.

1.1 Hersteller und Herausgeber

MANN+HUMMEL GmbH

Geschäftsbereich Industriefiltration

Brunckstraße 15

67346 Speyer

Telefon: +49 (62 32) 53-80

Fax: +49 (62 32) 53-88 99

Internet: www.mann-hummel.com

E-Mail: if.info@mann-hummel.com

1.2 Garantie und Gewährleistung

Informationen zu den Garantiefristen und die allgemeinen Geschäftsbedingungen sind beim Hersteller oder unter www.mann-hummel.com zu beziehen.

Garantie und Gewährleistung erlöschen, wenn:

- das Produkt ohne die Zustimmung des Herstellers verändert wird,
- diese Montage- und Wartungsanleitung nicht beachtet wird,
- andere als vom Hersteller gelieferte oder genehmigte Ersatzteile und Zusatzgeräte ein- und ausgebaut werden,
- das Produkt unsachgemäß behandelt wird.

1.3 Haftungsausschluss

Diese Anleitung ist nur als Leitfaden zu betrachten. Der Hersteller kann nicht verantwortlich gemacht werden für die Funktion dieses Produktes in seiner endgültigen Anwendung, auf die er keinen Einfluss hat. Der Anwender muss sich selbst durch eigene Tests und Abnahme von der Verwendbarkeit des Produktes in seiner Anwendung überzeugen. Deshalb kann der Hersteller nicht für Maschinenausfälle, Beschädigungen oder Personenschäden in Bezug auf Ausfall des Produktes in der Anwendung haftbar gemacht werden.

1.4 Darstellungsmittel

1.4.1 Aufzählungen

Aufzählungen sind mit Spiegelstrichen versehen:

- Punkt 1
- Punkt 2

1.4.2 Handlungsanweisungen


Handlungsanweisungen, die in einer bestimmten Reihenfolge durchgeführt werden müssen, sind durchnummeriert:

1. Kühlmittelausgleichsbehälter auf Beschädigungen prüfen.
2. Kühlmittelausgleichsbehälter verschrauben.

Handlungsanweisungen, die nicht zwingend in einer bestimmten Reihenfolge durchgeführt werden müssen, sind mit Punkten versehen:

- Rücklaufschlauch montieren.
- Vorlaufschlauch montieren.

Zusätzliche Informationen sind mit diesem Symbol gekennzeichnet:

 Weitere Informationen in der Tabelle.

1.4.3 Sicherheitshinweise



Ein Sicherheitshinweis mit dem Signalwort „**WARNUNG**“ warnt vor Personengefährdungen, die möglicherweise zu schweren Verletzungen oder zum Tod führen können.



Ein Sicherheitshinweis mit dem Signalwort „**VORSICHT**“ warnt vor Personengefährdungen, die möglicherweise zu leichten bis mittelschweren Verletzungen führen können.



Ein Sicherheitshinweis mit dem Signalwort „**ACHTUNG**“ warnt vor Sachschäden.

2 Sicherheit

Folgende Hinweise beim Umgang mit dem Kühlmittelausgleichsbehälter sind zu beachten:

- Im Unterkapitel „Grundlegende Sicherheitshinweise“ sind grundsätzlich geltende Verhaltensregeln im Umgang mit dem Kühlmittelausgleichsbehälter aufgeführt.
- In den Unterkapiteln „Spezielle Sicherheitshinweise“ sind besondere Sicherheitshinweise zu den jeweiligen Arbeiten in dieser Montageanleitung aufgeführt.
- Zu einzelnen Handlungsschritten sind Sicherheitshinweise im Text aufgeführt, die sich auf die einzelnen Handlungsaufforderungen beziehen.

2.1 Grundlegende Sicherheitshinweise

- Diese Montageanleitung muss vor dem Einbau des Kühlmittelausgleichsbehälters vollständig gelesen werden.
- Diese Montageanleitung muss während des gesamten Einbaus am Montageort verfügbar sein.
- Der Betreiber hat dafür zu sorgen, dass die Montage und die Wartung des Kühlmittelausgleichsbehälters nur von ausgebildeten Fachkräften wie z.B. Kfz-Mechanikern oder Personen, die eine artverwandte Ausbildung durchlaufen haben, durchgeführt werden. Er muss sich vergewissern, dass die Fachkraft sich ausreichend über die Montage und Wartung anhand dieser Montage- und Wartungsanleitung informiert hat.
- Bei sichtbaren Beschädigungen am Kühlmittelausgleichsbehälter und dessen Komponenten darf dieser nicht verbaut und in Betrieb genommen werden.

2.2 Bestimmungsgemäßer Gebrauch

Der Kühlmittelausgleichsbehälter

- darf nur in technisch einwandfreiem Zustand bestimmungsgemäß sowie sicherheits- und gefahrenbewusst unter Beachtung der Montage- und Wartungsanleitung benutzt werden.
- darf ohne die Genehmigung des Herstellers nicht verändert oder umgebaut werden.
- darf nur unter der Beachtung der Montage- und Wartungsanleitung und Einhalten der Intervalle und Bedingungen für Prüfungen und Instandhaltungsarbeiten betrieben werden.
- ist für den Gebrauch mit handelsüblichen Kühlmitteln ausgelegt.
- ist auch für den Gebrauch mit Scheibenreinigungsflüssigkeit geeignet, jedoch ist vom Betreiber darauf zu achten, dass verwendete Scheibenreinigungsmittel und Additive für Behälter aus Polypropylen freigegeben sein müssen.
- ist für den dauerhaften Betrieb ausgelegt.

2.3 Nicht bestimmungsgemäßer Gebrauch

Der Kühlmittelausgleichsbehälter

- ist nicht für Brennstoffe, Lösungsmittel, Laugen oder Säuren geeignet.
- ist nicht für den Betrieb mit mineralischen oder synthetischen Ölen oder ölhaltigen Stoffen geeignet.
- ist nicht für zum Verzehr bestimmte Flüssigkeiten geeignet.
- ist nicht für die Verwendung als Druckbehälter in Heizungsanlagen oder ähnlichen Anwendungen geeignet.
- darf nicht anders verwendet werden, als in dieser Montage- und Wartungsanleitung beschrieben ist.
- darf nicht verwendet werden, wenn die Betriebsbedingungen (siehe technische Daten, Seite 8) nicht eingehalten werden können.

2.4 Kennzeichnungen am Gerät

2.4.1 Hinweise am Gerät (Verschlussdeckel)



Montage- und Wartungsanleitung beachten.



Verletzungsgefahr

2.4.2 Typenschild (Beispiel)

Hersteller: MANN+HUMMEL
Typkennzeichnung: MCR15
Seriennummer: 1001508S01



3 Technische Daten

Material	Polypropylen (PP)
Max. Arbeitsdruck	1,2 bar
Max. Arbeitstemperatur*	100 °C
Min. Arbeitstemperatur*	-20 °C
Verschlussdeckel mit Überdruckventil	Überdruckventil öffnet bei 1 bar
Auslassstutzen	DIN Standard Ø 22 mm
Rücklaufstutzen	DIN Standard Ø 10 mm
Überlauf-Anschluss unterhalb des Verschlussdeckels	Ø 9,65 mm
Montage des Behälters	Muttern M8
UV-Resistenz	Nicht UV-resistent, vor dauerhafter UV-Strahlung durch Abdecken schützen. (Herstellerangaben)

*Anwendungen außerhalb des Arbeitstemperaturbereiches sind vom Anwender freizugeben oder mit MANN+HUMMEL zu besprechen.

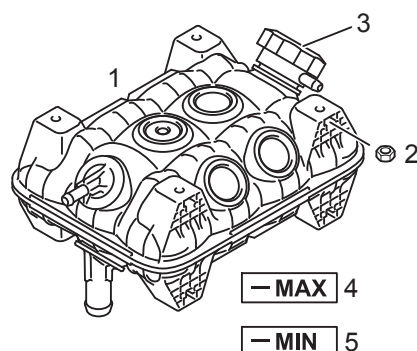
4 Lieferumfang

Lieferumfang vor der Montage auf Vollständigkeit und Beschädigungen prüfen. Bei Abweichungen den Hersteller kontaktieren.

Kühlmittelausgleichsbehälter (1), inklusive
8 Muttern M8 (2) und Verschlussdeckel (3)

Aufkleber „MAX“ (4)

Aufkleber „MIN“ (5)



5 Montage

5.1 Spezielle Sicherheitshinweise

VORSICHT

*Der Kontakt mit Kühlmittel kann zu Vergiftungen und Verätzungen führen.
Die Sicherheitshinweise im Datenblatt des Kühlmittelherstellers zum Umgang mit dem verwendeten Kühlmittel sind zwingend einzuhalten!*

- *Gesundheitsschädlich beim Verschlucken.*
- *Beim Verschlucken sofort ärztlichen Rat einholen und Verpackung oder Etikett vorzeigen.*
- *Haut- und Augenkontakt sind zu vermeiden.*
- *Dämpfe nicht einatmen, für ausreichende Lüftung sorgen.*
- *Bei der Arbeit geeignete Schutzkleidung und Schutzhandschuhe tragen.*
- *Darf nicht in die Hände von Kindern gelangen.*
- *Das Kühlmittel und seine Verpackung sind als gefährlicher Abfall zu entsorgen.*

ACHTUNG

Austretendes Kühlmittel kann zu Umweltschäden führen.

- *Austretendes Kühlmittel mit geeignetem Behälter auffangen.*
- *Kühlmittel nicht in Oberflächenwasser, Kanalisation oder Erdreich gelangen lassen. Sollte dies dennoch geschehen, sind die zuständigen Behörden in Kenntnis zu setzen.*
- *Verschüttetes oder ausgelaufenes Material ist mit nicht brennbaren, absorbierenden Mitteln (Sand, Erde, Kieselgur) aufzunehmen und in Behältern zu sammeln.*
- *Bei größeren Leckagen das Kühlmittel in geeignete und sachgemäß gekennzeichnete Behälter pumpen und gemäß den örtlichen behördlichen Vorschriften entsorgen.*

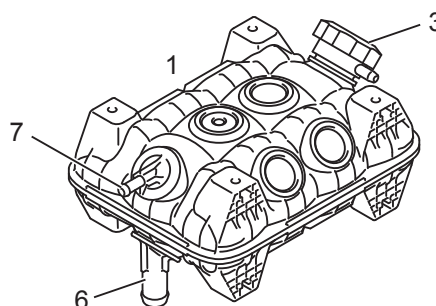
5.2 Kühlmittelausgleichsbehälter montieren

- i** Die Montage des Kühlmittelausgleichsbehälters (1) wird anhand eines 3,6 l Behälters in horizontaler Ausrichtung beschrieben. Aussehen und Anordnung der Anbauteile können von der dargestellten Variante abweichen. Die Montageschritte sind bei allen Behältergrößen und Einbaulagen identisch.

ACHTUNG

Der Kühlmittelausgleichsbehälter (1) muss vor dauerhafter UV-Strahlung geschützt werden. Sollte sich der Einbauort nicht unter einer Motorhaube befinden, ist eine geeignete Abdeckung zu verwenden.

1. Geeigneten Einbauort festlegen. Dabei beachten, dass der Vorlaufstutzen (6) unten und der Verschlussdeckel (3) sowie der Rücklaufstutzen (7) oben liegen müssen.

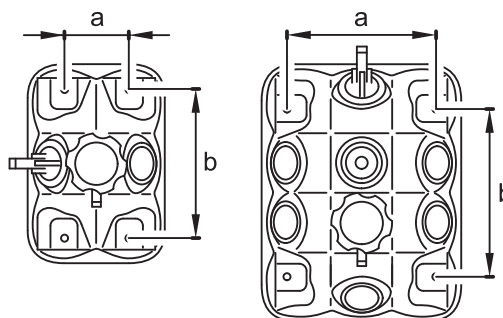


ACHTUNG

Der Einbauort ist so zu wählen, dass der Kühlmittelausgleichsbehälter (1) nicht durch Kontakt mit anderen Bauteilen beschädigt werden kann. Zudem muss gewährleistet sein, dass die Schlauchleitungen knick- und scheuerfrei angeschlossen werden können.

2. Löcher für die Montage des Kühlmittelausgleichsbehälters bohren (\varnothing min. 8,2 mm). Bohrlöcher mit Korrosionsschutz versehen.

- i** Maße der Lochabstände des entsprechenden Kühlmittelausgleichsbehälters aus der Tabelle entnehmen.



1,5 bis 3,5 Liter

3,6 bis 8,0 Liter

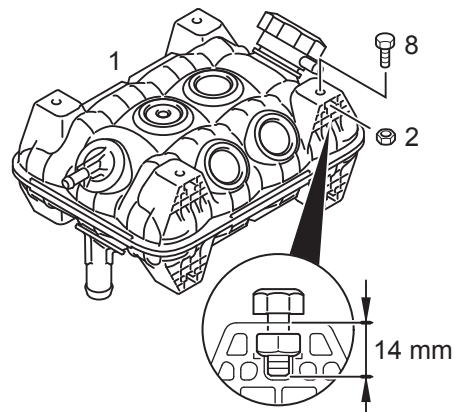
Lochabstände

Behältervolumen in Liter	Maß „a“ in Millimeter	Maß „b“ in Millimeter
1,5 l	70 mm	160 mm
2,5 l		
3,5 l		
3,6 l	160 mm	182 mm
5,6 l		
8,0 l		

3. Auflagefläche des Kühlmittel-
ausgleichsbehälters (1) reinigen.
4. Prüfen, ob an allen
Befestigungspunkten eine
Mutter M8 (2) vorhanden ist.
5. Kühlmittelausgleichsbehälter (1) mit
4 M8-Schrauben (8) passender
Länge verschrauben.
Drehmoment: 12 Nm

ACHTUNG

Die Schraubenlänge muss so
gewählt werden, dass die
Gewindelänge im Kühlmittel-
ausgleichsbehälter (1) maximal
14 mm beträgt.



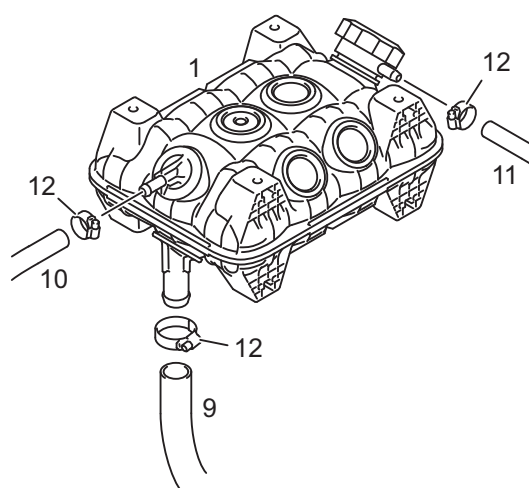
6. Vorlaufschlauch (9),
Rücklaufschlauch (10) und
Überlaufschlauch (11) mit
handelsüblichen Schlauchschellen
(12) passender Größe am
Kühlmittelausgleichsbehälter (1)
montieren.
Die Schlauchleitungen sind so zu
verlegen, dass diese nicht geknickt
werden und keine Scheuerstellen
entstehen können.

i Durchmesser der Anschlussstutzen
siehe technische Daten (Seite 8).

i Sollten keine Klemmschellen
verwendet werden, sind die
Drehmomentangaben des
Herstellers der verwendeten
Schlauchschellen zu beachten.

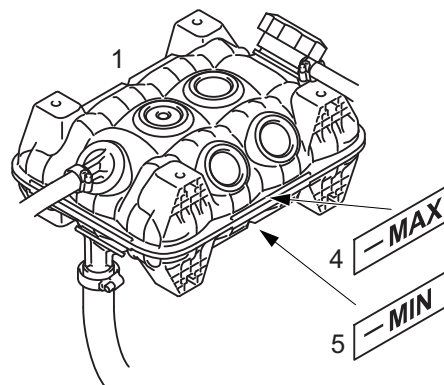
ACHTUNG

Verwendete Schlauchleitungen
müssen für die Verwendung mit
Kühlmitteln geeignet sein. Bei nicht
geeigneten Schläuchen kann es zu
Undichtigkeiten im Kühlsystem
kommen.



7. Aufkleber „MAX“ (4) für maximales und „MIN“ (5) für minimales Kühlmittelniveau am Kühlmittelausgleichsbehälter (1) positionieren und aufkleben. Dabei ist zu beachten, dass die Markierungen gut sichtbar angebracht werden und nicht durch weitere Einbauten verdeckt werden können.

i Die Positionen der Markierungen für das maximale und minimale Kühlmittelniveau werden vom Maschinenhersteller festgelegt.



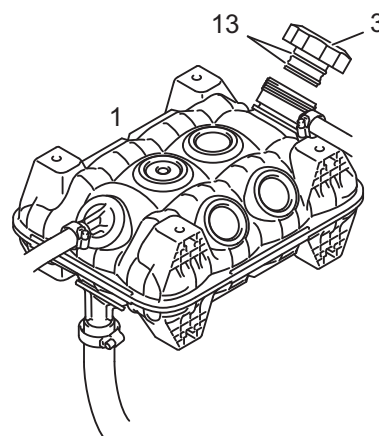
8. Kühlsystem nach Vorgaben des Aggregate-Herstellers mit Kühlmittel befüllen und entlüften. Den Kühlmittelausgleichsbehälter (1) bis zur „MAX“-Markierung befüllen und mit dem Verschlussdeckel (3) verschließen.

VORSICHT

Durch austretendes heißes Kühlmittel kann es zu schweren Verbrennungen kommen. Es ist darauf zu achten, dass am Verschlussdeckel (3) des Kühlmittelausgleichsbehälters (1) beide O-Ringe (13) vorhanden und diese nicht beschädigt sind.

ACHTUNG

Durch falsches Befüllen oder nicht korrektes Entlüften des Kühlsystems können Schäden durch Überhitzung am Aggregat auftreten. Die Vorgaben des Aggregate-Herstellers zum Befüllen und Entlüften des Kühlsystems müssen befolgt werden.

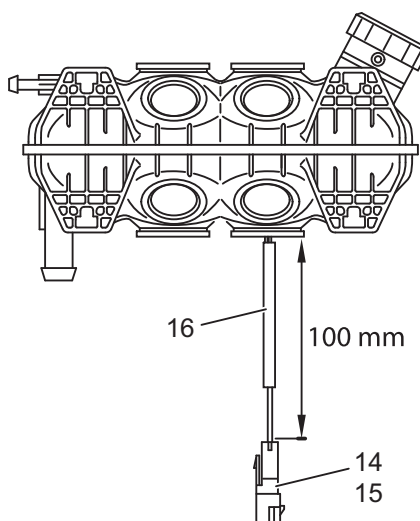


5.3 Füllstandssensor anschließen

5.3.1 Elektrische Spezifikation

Maximaler Schaltstrom	0,5 A
Maximale Schaltspannung	200 V/DC
Schaltleistung	10 W
Maximaler Anfangsdurchgangswiderstand	0,10 Ohm
Maximaler Dauerstrom	1,2 A
Minimaler Isolierwiderstand	10^{10} Ohm
Minimale Trennspannung	200 V/DC

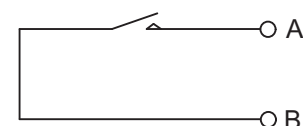
5.3.2 Aufbau



(14)	Steckergehäuse	EPC E5937-001
(15)	Kontaktfeder	Tyco 2-1419158-5
(16)	Kabellänge vom Behälter zum Stecker	2-adrig, ca. 100 mm

5.3.3 Anschlussschema

- (A) Leitung zur Anzeige
(B) Leitung zum Sensor



6 Prüfung

6.1 Spezielle Sicherheitshinweise



Durch austretendes Kühlmittel kann es zu schweren Verbrennungen kommen.

Kühlmittel steht im heißen Zustand unter Druck.

Den Verschlussdeckel des Kühlmittelausgleichsbehälters niemals bei heißem Kühlmittel öffnen.

Bei Undichtigkeiten Motor abstellen und Kühlmittel abkühlen lassen.

6.2 Funktion prüfen

1. Motor warmlaufen lassen.
2. Anschlüsse auf Undichtigkeiten prüfen.
3. Schlauchleitungen auf Knick- und Scheuerstellen prüfen.
4. Motor abstellen und abkühlen lassen.
5. Kühlmittelniveau prüfen und ggf. Kühlmittel auffüllen.

7 **Wartung und Austausch**

7.1 **Spezielle Sicherheitshinweise**

WARNUNG

Durch austretendes Kühlmittel kann es zu schweren Verbrennungen kommen. Kühlmittel steht im heißen Zustand unter Druck. Den Verschlussdeckel des Kühlmittelausgleichsbehälters niemals bei heißem Kühlmittel öffnen.

VORSICHT

Der Kontakt mit Kühlmittel kann zu Vergiftungen und Verätzungen führen. Die Sicherheitshinweise im Datenblatt des Kühlmittelherstellers zum Umgang mit dem verwendeten Kühlmittel sind zwingend einzuhalten!

- *Gesundheitsschädlich beim Verschlucken.*
- *Beim Verschlucken sofort ärztlichen Rat einholen und Verpackung oder Etikett vorzeigen.*
- *Haut- und Augenkontakt sind zu vermeiden.*
- *Dämpfe nicht einatmen, für ausreichende Lüftung sorgen.*
- *Bei der Arbeit geeignete Schutzkleidung und Schutzhandschuhe tragen.*
- *Darf nicht in die Hände von Kindern gelangen.*
- *Das Kühlmittel und seine Verpackung sind als gefährlicher Abfall zu entsorgen.*

ACHTUNG

Austretendes Kühlmittel kann zu Umweltschäden führen.

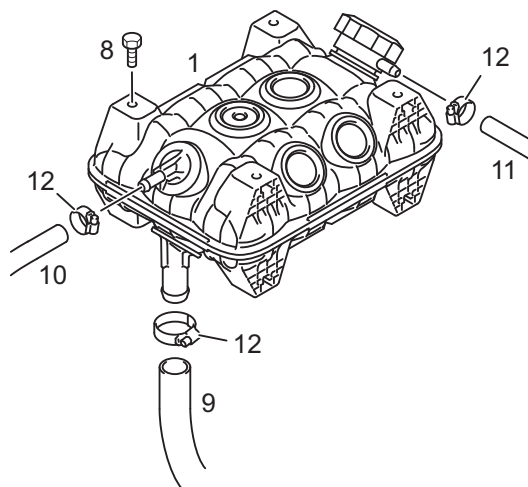
- *Austretendes Kühlmittel mit geeignetem Behälter auffangen.*
- *Kühlmittel nicht in Oberflächenwasser, Kanalisation oder Erdreich gelangen lassen. Sollte dies dennoch geschehen, sind die zuständigen Behörden in Kenntnis zu setzen.*
- *Verschüttetes oder ausgelaufenes Material ist mit nicht brennbaren, absorbierenden Mitteln (Sand, Erde, Kieselgur) aufzunehmen und in Behältern zu sammeln.*
- *Bei größeren Leckagen das Kühlmittel in geeignete und sachgemäß gekennzeichnete Behälter pumpen und gemäß den örtlichen behördlichen Vorschriften entsorgen.*

7.2 **Wartung**

- *Vor jeder Inbetriebnahme der Maschine das Kühlmittelniveau, Anschlüsse und den Kühlmittelausgleichsbehälter auf Undichtigkeiten prüfen. Fehlendes Kühlmittel ggf. ergänzen.*
- *Undichte bzw. beschädigte Bauteile und Schlauchleitungen erneuern.*
- *Frostschutz bei Betrieb in kälteren Zonen regelmäßig prüfen.*
- *Nach den Vorgaben des Aggregate-Herstellers Kühlmittel wechseln.*

7.3 Austausch

1. Kühlmittel laut Vorgaben des Aggregate-Herstellers ablassen und mit einem geeigneten Behälter auffangen.
2. Schlauchleitungen (**9, 10, 11**) am Kühlmittelausgleichsbehälter (**1**) entfernen, dazu die Schlauchschellen (**12**) lösen und die Schlauchleitungen (**9, 10, 11**) abziehen.
3. Die 4 Befestigungsschrauben (**8**) des Kühlmittelausgleichsbehälters (**1**) herausschrauben.
4. Kühlmittelausgleichsbehälter (**1**) entfernen.
5. Einbau siehe Kapitel 5 Montage (Seite 9) und Kapitel 6 Prüfung (Seite 14).



8 Entsorgung

8.1 Spezielle Sicherheitshinweise

VORSICHT

Der Kontakt mit Kühlmittel kann zu Vergiftungen und Verätzungen führen. Die Sicherheitshinweise im Datenblatt des Kühlmittelherstellers zum Umgang mit dem verwendeten Kühlmittel sind zwingend einzuhalten!

- *Gesundheitsschädlich beim Verschlucken.*
- *Beim Verschlucken sofort ärztlichen Rat einholen und Verpackung oder Etikett vorzeigen.*
- *Haut- und Augenkontakt sind zu vermeiden.*
- *Dämpfe nicht einatmen, für ausreichende Lüftung sorgen.*
- *Bei der Arbeit geeignete Schutzkleidung und Schutzhandschuhe tragen.*
- *Darf nicht in die Hände von Kindern gelangen.*
- *Das Kühlmittel und seine Verpackung sind als gefährlicher Abfall zu entsorgen.*

ACHTUNG

Austretendes Kühlmittel kann zu Umweltschäden führen.

- *Austretendes Kühlmittel mit geeignetem Behälter auffangen.*
- *Kühlmittel nicht in Oberflächenwasser, Kanalisation oder Erdreich gelangen lassen. Sollte dies dennoch geschehen, sind die zuständigen Behörden in Kenntnis zu setzen.*
- *Verschüttetes oder ausgelaufenes Material ist mit nicht brennbaren, absorbierenden Mitteln (Sand, Erde, Kieselgur) aufzunehmen und in Behältern zu sammeln.*
- *Bei größeren Leckagen das Kühlmittel in geeignete und sachgemäß gekennzeichnete Behälter pumpen und gemäß den örtlichen behördlichen Vorschriften entsorgen.*

8.2 Entsorgung Kühlmittel

Das verwendete Kühlmittel muss nach den Vorgaben des Kühlmittelherstellers und den gültigen Vorschriften entsorgt werden.

- Entsorgung gemäß den örtlichen behördlichen Vorschriften.
- Darf nicht zusammen mit Hausmüll entsorgt werden.
- Nicht in die Kanalisation gelangen lassen.
- Entsorgung bei einem Sonderabfallsammler oder einer Problemstoffsammelstelle.

8.3 Entsorgung Kühlmittelausgleichsbehälter

Der Kühlmittelausgleichsbehälter ist nach den geltenden Vorschriften zu entsorgen.

- Entsorgung gemäß den örtlichen behördlichen Vorschriften.
- Darf nicht zusammen mit Hausmüll entsorgt werden.
- Restkühlmittel nicht in die Kanalisation gelangen lassen.
- Entsorgung bei einem Sonderabfallsammler oder einer Problemstoffsammelstelle.



**MANN +
HUMMEL**

MANN+HUMMEL GMBH, Geschäftsbereich Industriefiltration
67346 Speyer, Germany, Telefon +49 (62 32) 53-80, Fax +49 (62 32) 53-88 99
E-Mail: if.info@mann-hummel.com, Internet: www.mann-hummel.com